

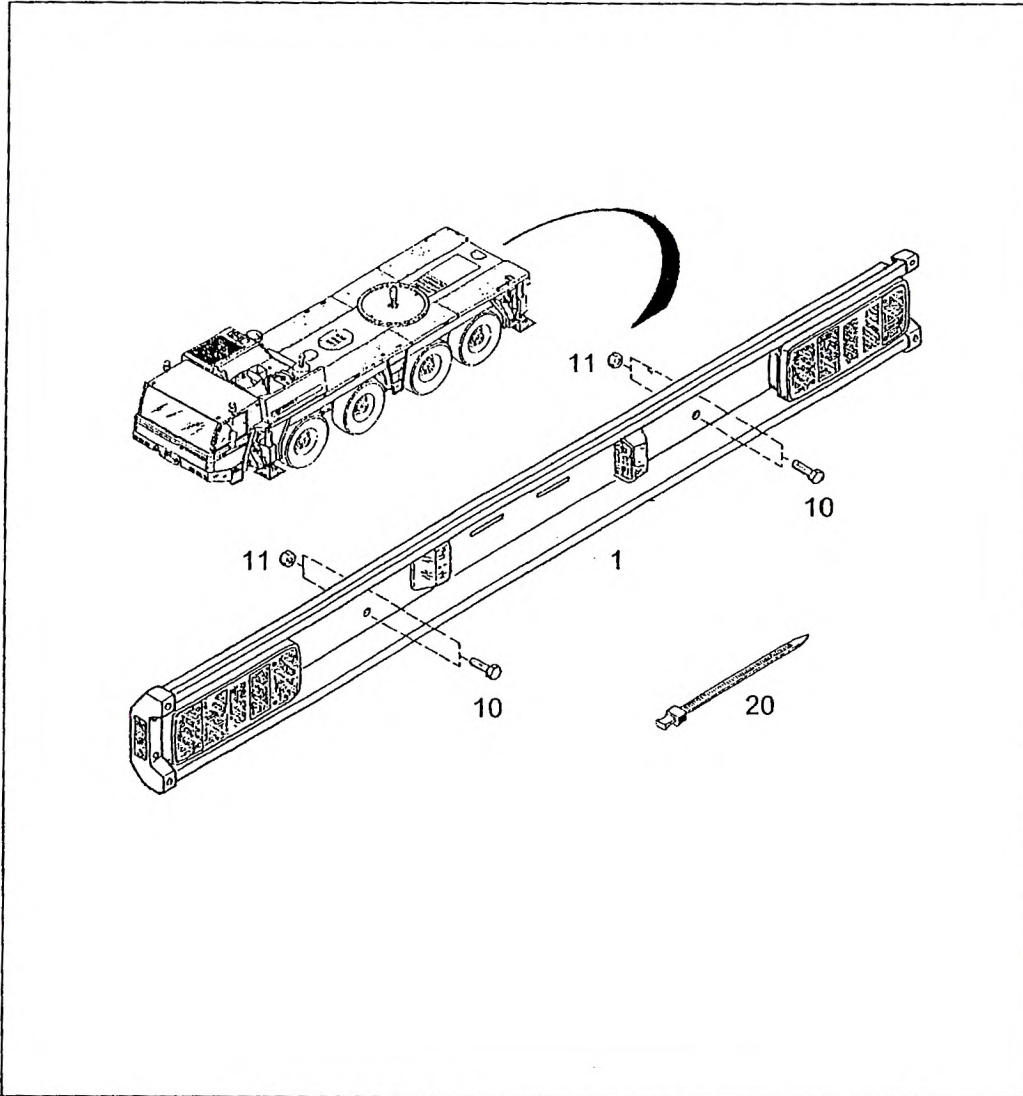
UNDERRIDE GUARD INSTALLATION  
 UNTERFAHRSCHUTZ-EINBAU  
 BARRE ANTI ENCASTREMENT ASS

997-077-66253

Figure  
 Bild  
 Figure

7766253

0140-01



Item Pos. Réf	Part No. Teil-Nr. Pièce No	Designation Benennung Désignation	all alle tous	Qty/assy Stck/Variante Pièce/ensemble								Figure Bild Figure	
				A	B	C	D	E	F	G	H		
1	997-077-66254	UNDERRIDE GUARD ASSY UNTERFAHRSCHUTZ KPL BARRE ANTI ENCASTREMENT CPL	1										1700-10
10	997-000-56658	HEX BOLT M10X22 6KT-SCHRAUBE VIS HEXAGONALE	4										
11	997-084-75948	LOCK NUT M10 SICHERUNGSMUTTER ECROU DE SURETE	4										
20	997-007-26789	CABLE TIE 4.8X188 KABELBINDER ATTACHE CABLE	10										